




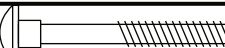
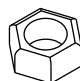



INSTRUÇÕES DE MONTAGEM

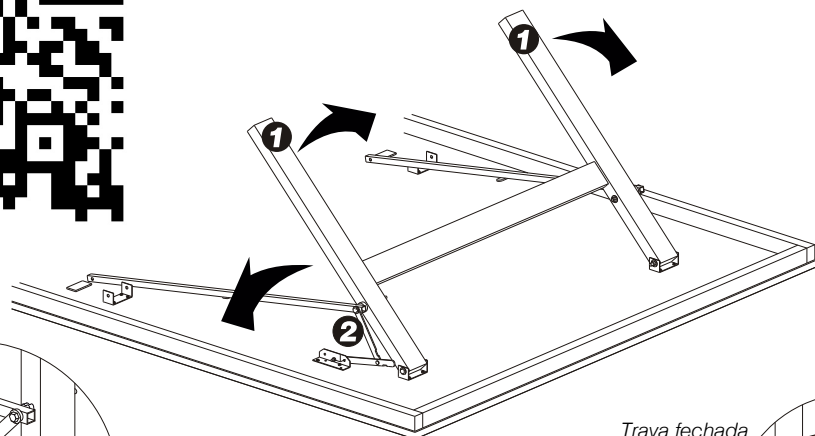
MESA DE PING - PONG
Mod. 1084
PARTE 1 DE 2

A	 <ul style="list-style-type: none"> • Paraf. Sext. 1/4" x 4" - 4 peças 	C	 <ul style="list-style-type: none"> • Paraf. Francês. 1/4" x 2" - 4 peças 	E	 <ul style="list-style-type: none"> • Porca Autotravante 1/4" - 08 peças 	G	 <ul style="list-style-type: none"> • Arruela 1/4" - 16 peças
B	 <ul style="list-style-type: none"> • Paraf. Sext. 1/4" x 3.1/2" - 4 peças 	D	 <ul style="list-style-type: none"> • Paraf. Francês 1/4" x 3.1/2" - 08 peças 	F	 <ul style="list-style-type: none"> • Porca 1/4" - 12 peças 	H	 <ul style="list-style-type: none"> • Manipulo - 4 peças

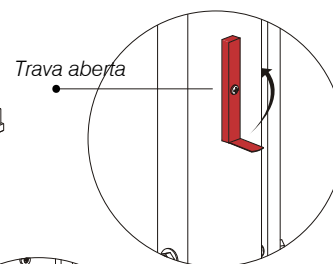
Assista o vídeo de montagem



1 Articule os pés externos da mesa até a posição vertical. É importante se atentar que pés externo são aqueles que **NÃO** possuem as Travas em Vermelho.

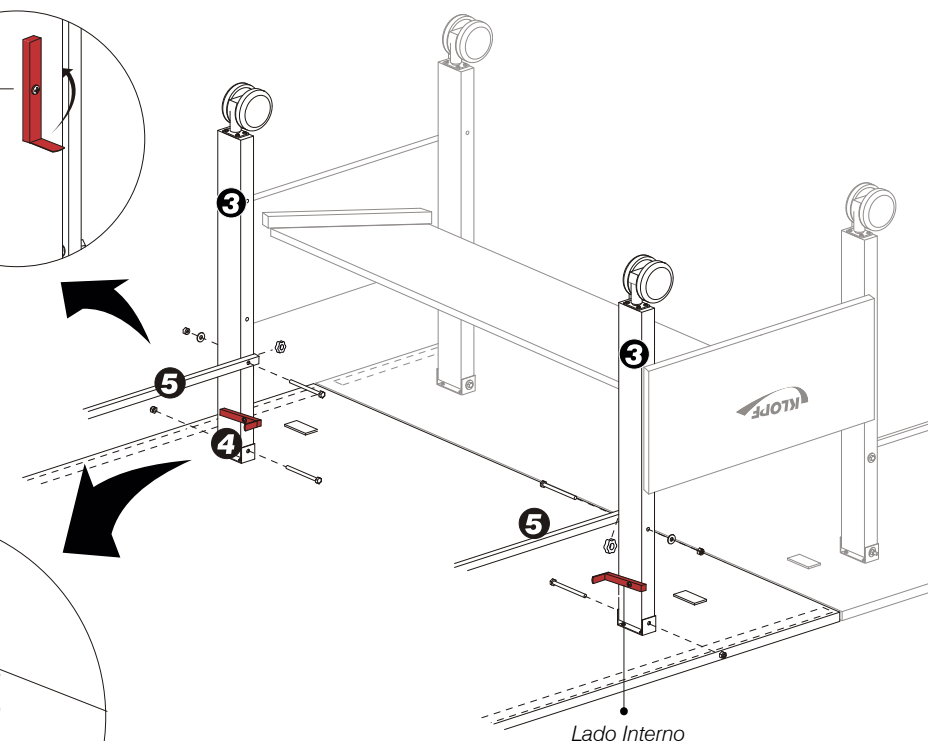
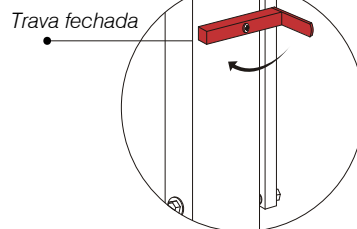
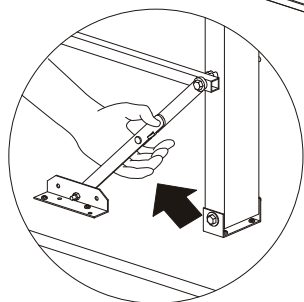


3 Posicione os pés com as rodas na mesa e lembre - se de verificar se **Travas em vermelho** estão viras para o lado interno assim como é mostrado na figura a baixo.



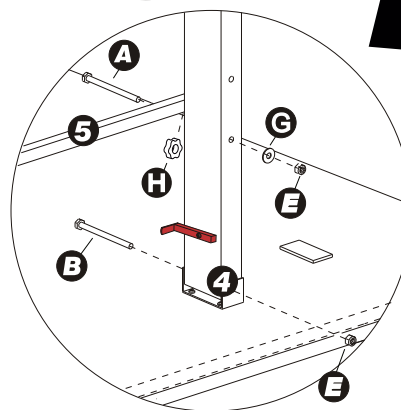
4 Em seguida fixe os pés no tampo, porém o aperto não deve ser muito forte, pois é preciso que as articulações fiquem livres. Atente-se ao lado correto da colocação dos para parafusos, porcas e travas. Para prosseguir com a montagem posicione e mova as travas para a posição **aberta**.

2 Agora com os pés externos posicionados corretamente, trave a dobradiça de segurança.



ATENÇÃO:

- Ao colocar o tampo no chão para realizar a montagem, utilize a embalagem de papelão para proteger o produto.
- As peças encontram-se presas ao tampo com fitas. Retire ou corte as fitas com cuidado.
- A montagem deverá ser feita por, no mínimo, 2 pessoas adultas devido ao peso do produto.
- É aconselhável separar as peças e parafusos de acordo as é especificado na legenda desde manual antes de iniciar a montagem.



5 Fixe na lateral dos pés as vigas metálicas. Lembre -se as articulações devem ficar livres, então não deve-se apertar muito forte. Atente-se ao lado correto da colocação dos parafusos, porcas e travas.

INSTRUÇÕES
DE
MONTAGEM

MESA DE PING - PONG
Mod. 1084
PARTE 2 DE 2



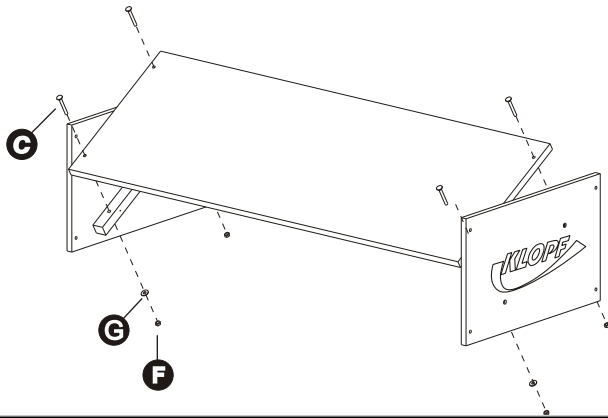
Visite nosso site:
g1store.com.br
41 99844 7569



Temos mais produtos de qualidade pra você e sua empresa!
Kits, Capas, Mesas de Pebolim, Mesas de Sinuca, Aero Hockey e mais...

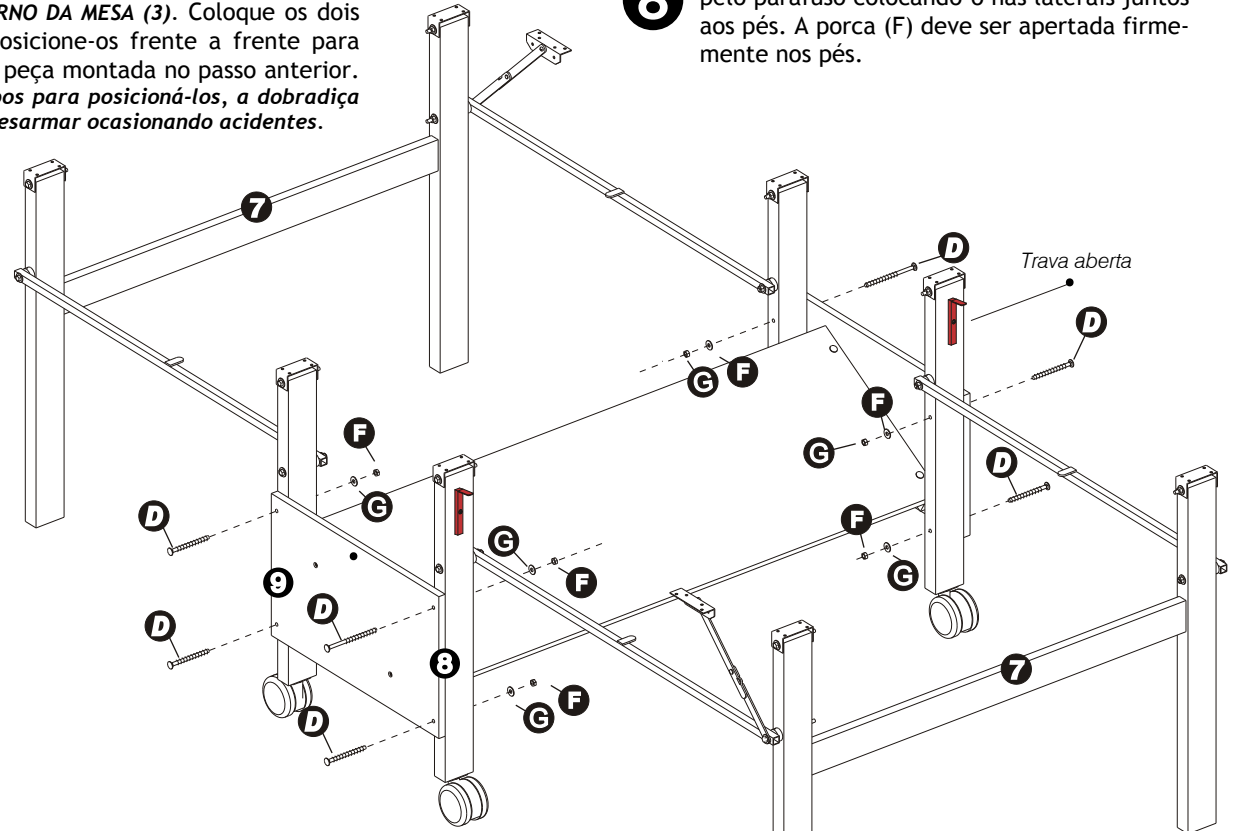


6 Monte e fixe firmemente o conjunto travessas principais e a chapa de união.

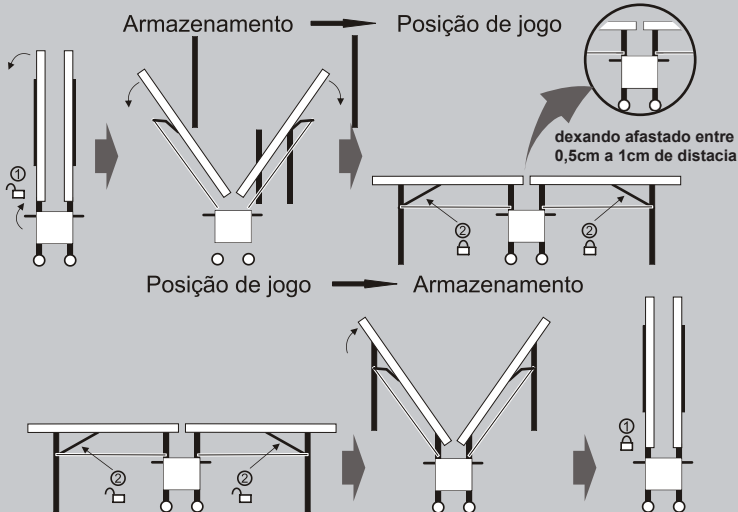


7 Repita o processo do 1 ao 5 para montagem do segundo tempo. **VERIFIQUE SE A DOBRADIÇA DE SEGURANÇA ESTÁ TRAVADA (2) E OS PÉS COM TRAVAS EM VERMELHO ESTÁ NO LADO INTERNO DA MESA (3).** Coloque os dois tampos em pé e posicione-os frente a frente para fixar firmemente a peça montada no passo anterior. **Não arraste os tampos para posicioná-los, a dobradiça de segurança pode desarmar ocasionando acidentes.**

8 Comece fixando a chapa da travessa principal pelo parafuso colocando-o nas laterais juntos aos pés. A porca (F) deve ser apertada firmemente nos pés.



UTILIZAÇÃO DA MESA



1 - Trava de segurança
2 - Dobradiça de segurança.

☐ - Destruvar
☑ - Travar

9 Utilize o parafuso (D) e suas peças subsequentes para alinhar os tampos da mesa, deixando afastado entre 5 mm e 10mm de distância. Fixar o conjunto nos furos de fixação restantes. **Primeiro coloque os quatro parafusos em cada chapa de união nos pés centrais da mesa, mantenha com pouco aperto; alinhe bem os tampos e mantendo-os alinhados aumente gradativamente o aperto dos parafusos. Este procedimento é muito importante para deixar a mesa alinhada e em condições de jogo.**

